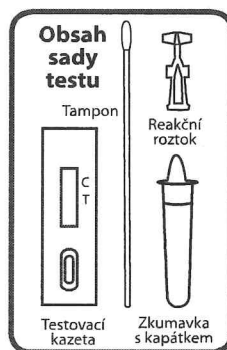


RYCHLÝ NÁVOD

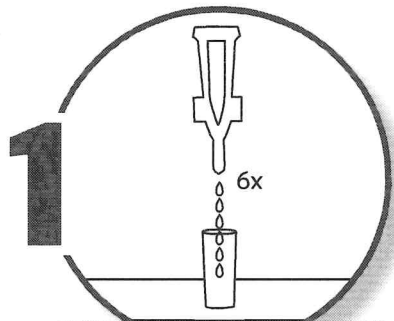


NEGATIVNÍ

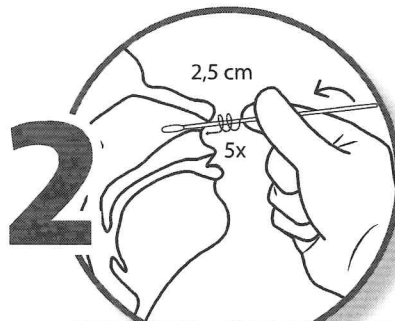
Je-li test negativní, je testovanému umožněna účast na prezenční výuce.

POZITIVNÍ

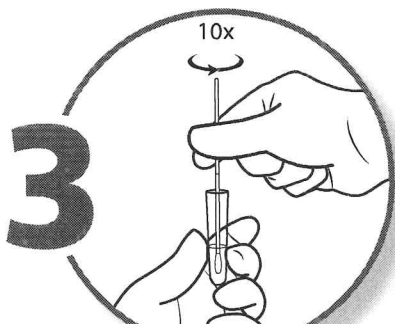
Při pozitivním výsledku je testovaný ihned odeslán do izolační místnosti. Je nutné vydezinfikovat všechny plochy, kterých se pozitivně testovaný mohl dotknout.



Lahvičku s reakčním roztokem otevřete ukroucením závěru. Stiskněte lahvičku a do extrakční zkumavky nakapejte 6 kapek, aniž byste se dotýkali okraje zkumavky.



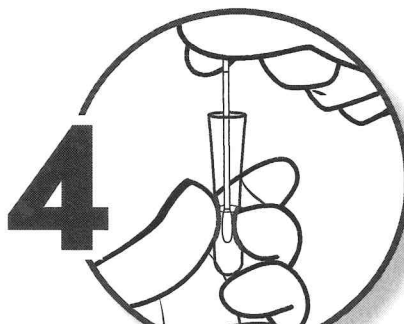
Zasuňte tampon do nosní dírky přibližně 2,5 cm hluboko. Přejeďte jí 5x podél sliznice nosní dírky, aby se získalo co nejvíce sekretu. Tento postup opakujte stejným tamponem i u druhé nosní dírky.



Vložte tampon se vzorkem do extrakční zkumavky s předem připraveným reakčním roztokem a otočte jej asi 10x. Zatlačte hlavu tampónu na stěnu zkumavky a poté nechte stát asi 1 minutu.



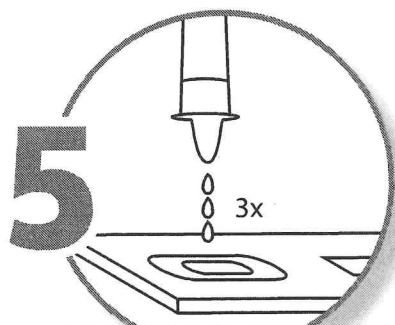
1 min



Stiskněte prsty zkumavku a vytažte tampon, aby z něj vyteklo co možná nejvíce kapaliny. Nainstalujte odkapávač na extrakční zkumavku, pevně ji uzavřete a nechte znovu 1 minutu stát.



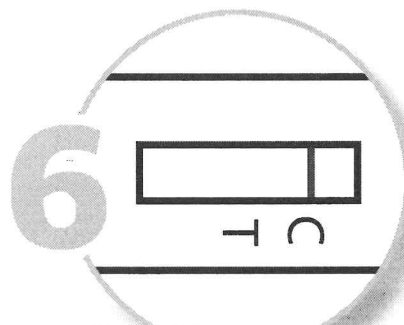
1 min



Oteřete sáček a z hliníkové fólie vyjměte testovací kazetu. Nakapejte 3 kapky odstátého reakčního roztoku do otvoru pro vzorek v testovací kazetě a spusťte stopku.



15 min

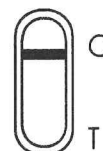


Počkejte, až se v okénku na testovací kazetě objeví barevný proužek. Výsledek by měl být přečten za 15 minut. Nevyhodnocujte test po uplynutí 20 minut.

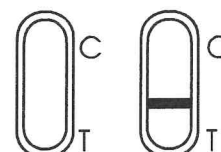
Interpretace výsledků



Pozitivní



Negativní



Neplatný